

LS5RGB (LED5050RGB)

Wiring Instructions/Instructions de câblage/ Installationsanleitung



COLLINGWOOD
LIGHTING

EN

INSTALLATION SEQUENCE

1. Ensure the mounting surface is clean, dry and free from dust.
2. Peel the protective backing from the reverse of the LED strip.
3. Carefully stick the strip to the mounting surface.
4. Connect to power repeater as shown to the right.

Power consumption = 10W per metre.

NB: RGB LED strip is designed for colour change. It is not suitable for running on permanent white for long periods of time.

FR

PROCÉDURE D'INSTALLATION

1. Veillez à ce que la surface de montage soit propre, sèche et dépoussiérée.
2. Décollez la feuille de protection du verso du ruban LED strip.
3. Collez soigneusement le ruban lumineux à la surface de montage.
4. Connectez au répéteur de puissance comme illustré à droite.

Consommation électrique = 10W par mètre.

NB: Les rubans LED RGB sont conçus pour le changement de couleur. Ils ne doivent pas être utilisés pour émettre en permanence de la lumière blanche.

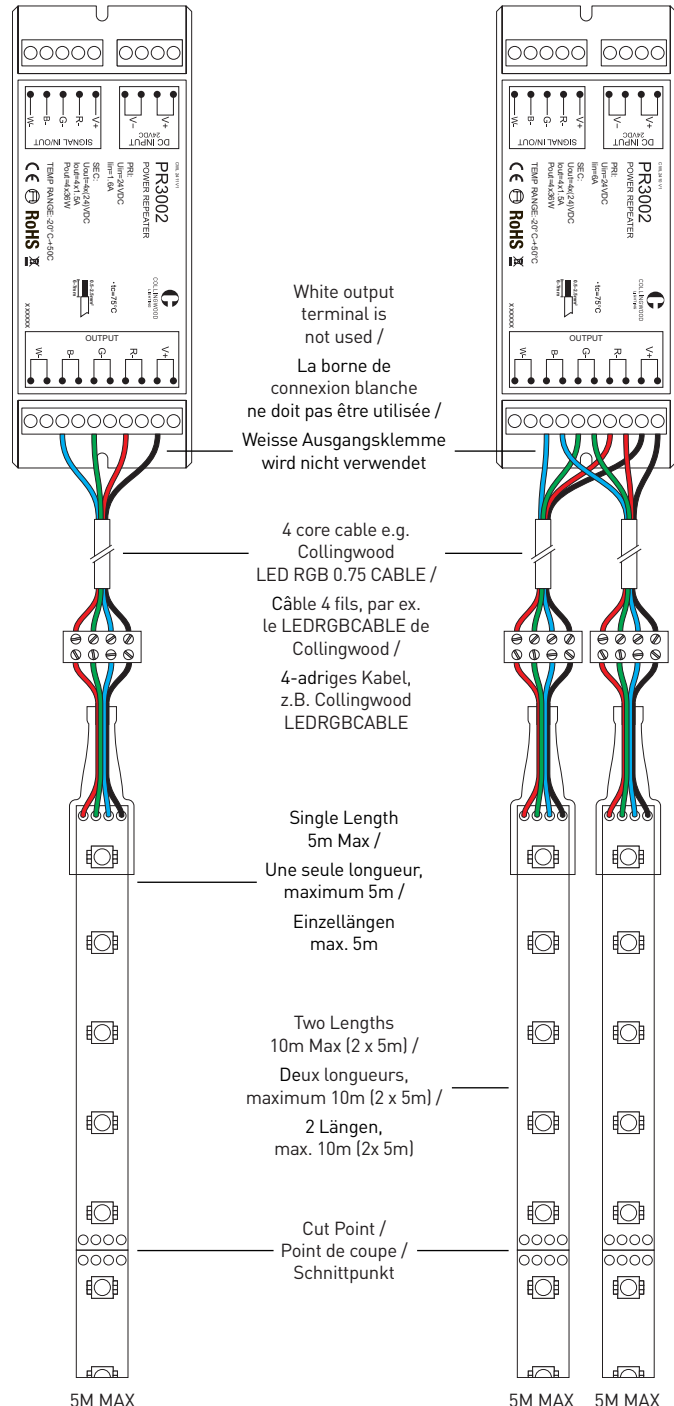
DE

INSTALLATIONSABLAUF

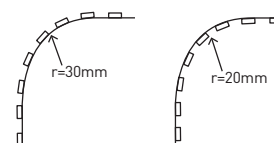
1. Stellen Sie sicher, dass die Montagefläche sauber, trocken und frei von Staub ist.
2. Ziehen Sie die Schutzschicht von der Rückseite des LED-Streifens ab.
3. Kleben Sie den Streifen vorsichtig auf die Montagefläche.
4. Verbinden Sie den Power Repeater wie in der Abbildung dargestellt.

Leistungsaufnahme = 10W pro Meter.

HINWEIS: LED-RGBW-Streifen sind für den Farbwechsel konzipiert. Sie sollten nicht für lange Zeiträume auf permanentem Weiß betrieben werden.



MINIMUM BEND RADIUS /
RAYON DE COURBURE
MINIMAL /
MINIMALER BIEGERADIUS



EN

t +44 (0) 1604 495 151 f +44 (0) 1604 495 095
e sales@collingwoodgroup.com w collingwoodlighting.com

FR

t +33 (0) 4 816 816 10 f +33 (0) 4 816 816 11
e ventes@collingwoodgroup.com w collingwoodlighting.com

DE

t +49 (0)89 411123 777 f +49 (0)89 411123 778
e verkauf@collingwoodgroup.com w collingwoodlighting.com