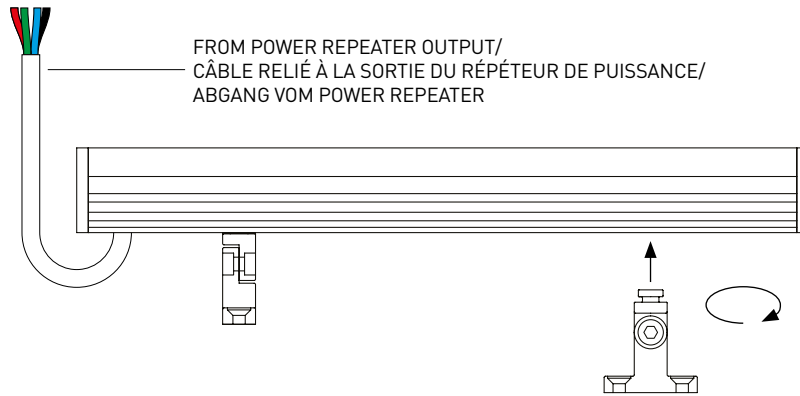


LEDLINE RGB

Wiring instructions / Instructions de câblage / Installationsanleitung



COLLINGWOOD
LIGHTING



1 UNIT PER POWER REPEATER /
1 PRODUIT PAR RÉPÉTEUR
DE PUISSANCE /
1 STÜCK/POWER REPEATER

EN

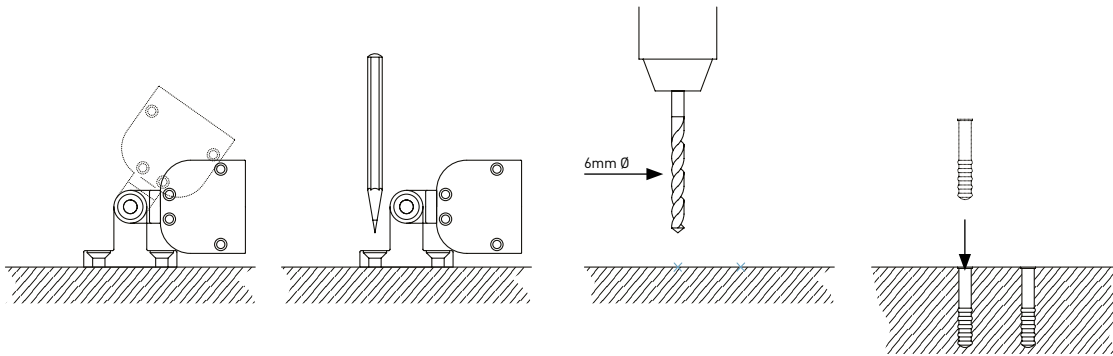
1. Attach LEDLINE legs to LEDLINE body as shown. **Note:** Legs can be attached to the base or either side of the unit.

FR

1. Fixez les pattes de fixations à la LEDLINE comme ci-dessus. **Note:** les pattes de fixation peuvent être fixées soit à la base ou sur les côtés du produit.

DE

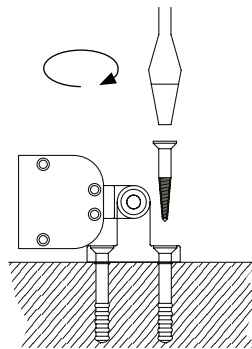
1. Bringen Sie die LEDLINE BefestigungsfüÙe an, wie illustriert. **Hinweis:** Die BefestigungsfüÙe können an der Basis oder an allen Seiten des Geräts angebracht werden.



2. Drill 6mm holes for the LEDLINE legs and insert the wall plugs into the holes.

2. Percez des trous de 6mm pour les pattes de fixation de la LEDLINE et insérez les chevilles dans les trous.

2. Bohren Sie Löcher mit 6mm Durchmesser für die LEDLINE BefestigungsfüÙe und setzen Sie die Dübel in die Löcher ein.



3. Using the screws supplied, attach the LEDLINE to the wall.
4. Adjust the LEDLINE to the required angle.
5. Tighten the allen screws in the LEDLINE legs to fix the LEDLINE in that position.

3. Fixez la LEDLINE au mur en utilisant les vis fournies.
4. Ajustez la LEDLINE pour orienter le faisceau où vous souhaitez.
5. Resserrez les vis de la LEDLINE avec une clé Allen pour fixer les pattes de fixation de la LEDLINE dans cette position.

3. Befestigen Sie die LEDLINE mit den mitgelieferten Schrauben an der Wand.
4. Bringen Sie die LEDLINE im gewünschten Winkel an.
5. Ziehen Sie alle Inbusschrauben an den LEDLINE BefestigungsfüÙen an, um die LEDLINE in dieser Position zu fixieren.

NB:

LED RGB units are designed for colour change. They are not suitable for running on permanent white for long periods of time.

NB:

Les luminaires LED RGB sont conçus pour le changement de couleur. Ils ne doivent pas être utilisés pour émettre en permanence de la lumière blanche.

HINWEIS:

RGB-LED-Geräte sind für den Farbwechsel konzipiert. Sie sollten nicht für lange Zeiträume auf permanentem Weiß betrieben werden.

EN t +44 (0) 1604 495 151 f +44 (0) 1604 495 095
e sales@collingwoodgroup.com w collingwoodlighting.com

FR t +33 (0) 4 816 816 10 f +33 (0) 4 816 816 11
e ventes@collingwoodgroup.com w collingwoodlighting.com

DE t +49 (0)89 411123 777 f +49 (0)89 411123 778
e verkauf@collingwoodgroup.com w collingwoodlighting.com